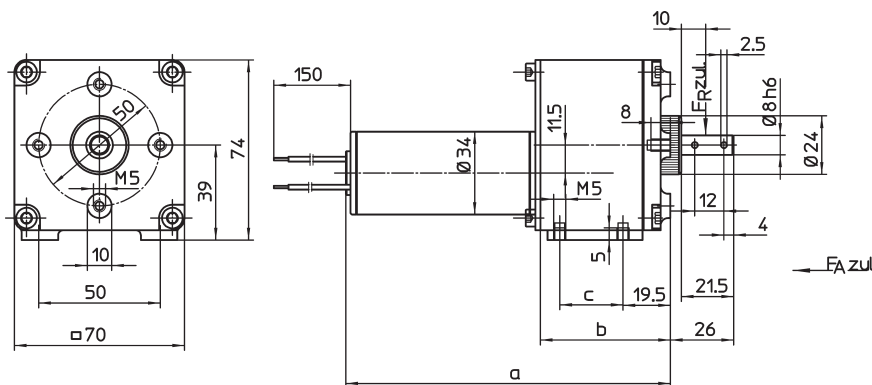


GNM 21 - G 4

DC
Geared Motors
with permanent magnet field

Motor series GNM 21
Spur gear series G 4
up to 3 Nm



Type	Gear Ratio	Dimension		
		a	b	c
GNM 2130C	60:1 - 180:1	123	42,5	15
GNM 2130C	270:1 - 405:1	123	42,5	15
GNM 2130C	240:1 - 360:1	137	56,5	26
GNM 2130C	480:1 - 43740:1	137	56,5	26
GNM 2145C	15:1 - 45:1	138	42,5	15

type	GNM 21 - G 4
series	C
operation acc. to standards VDE 0530	S1
isolation acc. to standards VDE 0530	F
protection acc. to standards VDE 0530	IP 21
kind of connection	free leads
rotating direction	reversible
bearing (motor)	ball bearing
bearing (gear box)	friction bearing

Motor design:

Pinion pressed on the motor shaft. Free leads.

Foot or flange mounting with 4 threads, see drawing.

Rotating direction:

The rotating direction can be changed by inverting the connections.

Order example

Motor - gear box

GNM 2145C - G 4

24 V, 6000 rpm - 15:1

Special designs on request.

GNM 21C - G4

1 nominal voltage	2 nominal speed	3 nominal torque	4 starting torque	5 nominal torque at undulatory current	6 nominal power	7 nominal current	8 nominal current at undulatory current	9 peak current	10 power gear box input	11 nominal speed gear box input	12 ratio gear box	13 efficiency gear box	load limitations gear box			17 total weight motor + gear box	18 F _r (allow. radial shaft load)	19 F _a (allow. axial shaft load) ¹⁾	20 motor type
													14 max. power	15 max. cont. torque	16 max. starting torque				
V	rpm	Nm	Nm	Nm	W	A	A	A	W	rpm	i	%	W	Nm	Nm	kg	N	N	
12 24	400	0,30 ²⁾	0,40 ²⁾	0,17	13	2,2 ²⁾ 1,2 ²⁾	1,5 0,81	3,6 ²⁾ 1,9 ²⁾	16	6000	15:1	80	13	0,30	0,40	1,1	20	0	GNM 2145C
12 24	200	0,42 ²⁾	0,65 ²⁾	0,31	8,8	1,8 ²⁾ 1,0 ²⁾	1,5 0,81	3,0 ²⁾ 1,6 ²⁾	12	6000	30:1	72	8,8	0,42	0,65	1,1	20	0	
12 24	133	0,62 ²⁾	0,90 ²⁾	0,46	8,7	1,8 ²⁾ 0,96 ²⁾	1,5 0,81	2,8 ²⁾ 1,5 ²⁾	12	6000	45:1	72	8,7	0,62	0,90	1,1	20	0	
12 24	100	0,70 ²⁾	1,2 ²⁾	0,43	7,3	1,7 ²⁾ 0,80 ²⁾	1,2 0,56	2,9 ²⁾ 1,4 ²⁾	11	6000	60:1	70	7,3	0,70	1,2	1,0	20	0	GNM 2130C
12 24	67	1,0 ²⁾	1,8 ²⁾	0,64	7,0	1,6 ²⁾ 0,73 ²⁾	1,2 0,56	2,9 ²⁾ 1,4 ²⁾	10	6000	90:1	70	7,0	1,0	1,8	1,0	20	0	
12 24	50	1,3 ²⁾	2,3 ²⁾	0,80	6,8	1,6 ²⁾ 0,76 ²⁾	1,2 0,56	2,8 ²⁾ 1,3 ²⁾	11	6000	120:1	65	6,8	1,3	2,3	1,0	20	0	
12 24	44	1,5 ²⁾	2,6 ²⁾	0,90	7,0	1,7 ²⁾ 0,80 ²⁾	1,2 0,56	2,8 ²⁾ 1,3 ²⁾	11	6000	135:1	65	7,0	1,5	2,6	1,0	20	0	
12 24	33	1,5 ²⁾	2,6 ²⁾	1,2	5,2	1,4 ²⁾ 0,64 ²⁾	1,2 0,56	2,2 ²⁾ 1,1 ²⁾	8,0	6000	180:1	65	5,2	1,5	2,6	1,0	20	0	
12 24	25	2,0 ²⁾	3,0 ²⁾	1,5	5,2	1,4 ²⁾ 0,67 ²⁾	1,2 0,56	2,0 ²⁾ 0,95 ²⁾	8,7	6000	240:1	60	5,2	2,0	3,0	1,0	20	0	
12 24	22	2,0 ²⁾	3,0 ²⁾	1,7	4,7	1,3 ²⁾ 0,63 ²⁾	1,2 0,56	2,1 ²⁾ 1,0 ²⁾	7,8	6000	270:1	60	4,7	2,0	3,0	1,0	20	0	
12 24	17	2,0 ²⁾	3,0 ²⁾	2,0	3,5	1,1 ²⁾ 0,53 ²⁾	1,1 0,53	1,5 ²⁾ 0,71 ²⁾	5,8	6000	360:1	60	3,5	2,0	3,0	1,0	20	0	
12 24	15	2,2 ²⁾	3,0 ²⁾	2,2	3,4	1,1 ²⁾ 0,52 ²⁾	1,1 0,52	1,6 ²⁾ 0,75 ²⁾	5,7	6000	405:1	60	3,4	2,2	3,0	1,0	20	0	
12 24	13	2,2 ²⁾	3,0 ²⁾	2,2	2,9	1,1 ²⁾ 0,53 ²⁾	1,1 0,53	1,4 ²⁾ 0,67 ²⁾	5,8	6000	480:1	50	2,9	2,2	3,0	1,0	20	0	
12 24	11	2,2 ²⁾	3,0 ²⁾	2,2	2,6	1,0 ²⁾ 0,47 ²⁾	1,0 0,47	1,3 ²⁾ 0,63 ²⁾	4,7	6000	540:1	55	2,6	2,2	3,0	1,0	20	0	
12 24	8,3	2,2 ²⁾	3,0 ²⁾	2,2	1,9	0,92 ²⁾ 0,43 ²⁾	0,92 0,43	1,2 ²⁾ 0,57 ²⁾	3,8	6000	720:1	50	1,9	2,2	3,0	1,0	20	0	
12 24	7,4	2,2 ²⁾	3,0 ²⁾	2,2	1,7	0,85 ²⁾ 0,40 ²⁾	0,85 0,40	1,1 ²⁾ 0,53 ²⁾	3,1	6000	810:1	55	1,7	2,2	3,0	1,0	20	0	
12 24	6,3	2,2 ²⁾	3,0 ²⁾	2,2	1,4	0,86 ²⁾ 0,40 ²⁾	0,86 0,40	1,0 ²⁾ 0,49 ²⁾	3,2	6000	960:1	45	1,4	2,2	3,0	1,0	20	0	
12 24	5,6	2,2 ²⁾	3,0 ²⁾	2,2	1,3	0,82 ²⁾ 0,39 ²⁾	0,82 0,39	0,98 ²⁾ 0,46 ²⁾	2,8	6000	1080:1	45	1,3	2,2	3,0	1,0	20	0	
12 24	4,9	2,2 ²⁾	3,0 ²⁾	2,2	1,1	0,79 ²⁾ 0,37 ²⁾	0,79 0,37	0,93 ²⁾ 0,44 ²⁾	2,5	6000	1215:1	45	1,1	2,2	3,0	1,0	20	0	
12 24	4,2	2,2 ²⁾	3,0 ²⁾	2,2	0,96	0,74 ²⁾ 0,35 ²⁾	0,74 0,35	0,86 ²⁾ 0,41 ²⁾	2,1	6000	1440:1	45	0,96	2,2	3,0	1,0	20	0	
12 24	3,7	2,2 ²⁾	3,0 ²⁾	2,2	0,85	0,72 ²⁾ 0,34 ²⁾	0,72 0,34	0,83 ²⁾ 0,39 ²⁾	1,9	6000	1620:1	45	0,85	2,2	3,0	1,0	20	0	
12 24	2,8	2,2 ²⁾	3,0 ²⁾	2,2	0,64	0,67 ²⁾ 0,32 ²⁾	0,67 0,32	0,75 ²⁾ 0,35 ²⁾	1,4	6000	2160:1	45	0,64	2,2	3,0	1,0	20	0	
12 24	2,5	2,2 ²⁾	3,0 ²⁾	2,2	0,57	0,65 ²⁾ 0,31 ²⁾	0,65 0,31	0,72 ²⁾ 0,34 ²⁾	1,3	6000	2430:1	45	0,57	2,2	3,0	1,0	20	0	
12 24	1,9	2,4 ²⁾	3,0 ²⁾	2,4	0,47	0,63 ²⁾ 0,30 ²⁾	0,63 0,30	0,67 ²⁾ 0,32 ²⁾	1,0	6000	3240:1	45	0,47	2,4	3,0	1,0	20	0	
12 24	1,6	2,4 ²⁾	3,0 ²⁾	2,4	0,41	0,62 ²⁾ 0,29 ²⁾	0,62 0,29	0,66 ²⁾ 0,31 ²⁾	0,91	6000	3645:1	45	0,41	2,4	3,0	1,0	20	0	

GNM 21C - G4

1 nominal voltage	2 nominal speed	3 nominal torque	4 starting torque	5 nominal torque at undulatory current	6 nominal power	7 nominal current	8 nominal current at undulatory current	9 peak current	10 power gear box input	11 nominal speed gear box input	12 ratio gear box	13 efficiency gear box	load limitations gear box			17 total weight motor + gear box	18 F _R (allow. radial shaft load)	19 F _A (allow. axial shaft load) ¹⁾	20 motor type
													14 max. power	15 max. cont. torque	16 max. starting torque				
V	rpm	Nm	Nm	Nm	W	A	A	A	W	rpm	i	%	W	Nm	Nm	kg	N	N	
12 24	1,4	2,4 ²⁾	3,0 ²⁾	2,4	0,35	0,60 ²⁾ 0,28 ²⁾	0,60 0,28	0,64 ²⁾ 0,30 ²⁾	0,78	6000	4320:1	45	0,35	2,4	3,0	1,0	20	0	GNM 2130C
12 24	1,2	2,4 ²⁾	3,0 ²⁾	2,4	0,31	0,60 ²⁾ 0,28 ²⁾	0,60 0,28	0,62 ²⁾ 0,29 ²⁾	0,78	6000	4860:1	40	0,31	2,4	3,0	1,0	20	0	
12 24	0,9	2,4 ²⁾	3,0 ²⁾	2,4	0,23	0,58 ²⁾ 0,27 ²⁾	0,58 0,27	0,60 ²⁾ 0,28 ²⁾	0,58	6000	6480:1	40	0,23	2,4	3,0	1,0	20	0	
12 24	0,8	2,4 ²⁾	3,0 ²⁾	2,4	0,21	0,58 ²⁾ 0,27 ²⁾	0,58 0,27	0,59 ²⁾ 0,28 ²⁾	0,53	6000	7290:1	40	0,21	2,4	3,0	1,0	20	0	
12 24	0,7	2,4 ²⁾	3,0 ²⁾	2,4	0,17	0,57 ²⁾ 0,27 ²⁾	0,57 0,27	0,58 ²⁾ 0,27 ²⁾	0,43	6000	8640:1	40	0,17	2,4	3,0	1,0	20	0	
12 24	0,6	2,4 ²⁾	3,0 ²⁾	2,4	0,16	0,56 ²⁾ 0,27 ²⁾	0,56 0,27	0,57 ²⁾ 0,27 ²⁾	0,40	6000	9720:1	40	0,16	2,4	3,0	1,0	20	0	
12 24	0,5	2,4 ²⁾	3,0 ²⁾	2,4	0,14	0,56 ²⁾ 0,27 ²⁾	0,56 0,27	0,57 ²⁾ 0,27 ²⁾	0,40	6000	10935:1	35	0,14	2,4	3,0	1,0	20	0	
12 24	0,5	2,4 ²⁾	3,0 ²⁾	2,4	0,12	0,56 ²⁾ 0,26 ²⁾	0,56 0,26	0,56 ²⁾ 0,26 ²⁾	0,34	6000	12960:1	35	0,12	2,4	3,0	1,0	20	0	
12 24	0,4	2,4 ²⁾	3,0 ²⁾	2,4	0,10	0,57 ²⁾ 0,27 ²⁾	0,57 0,27	0,57 ²⁾ 0,27 ²⁾	0,40	6000	14580:1	25	0,10	2,4	3,0	1,0	20	0	
12 24	0,3	2,4 ²⁾	3,0 ²⁾	2,4	0,08	0,56 ²⁾ 0,26 ²⁾	0,56 0,26	0,56 ²⁾ 0,26 ²⁾	0,32	6000	19440:1	25	0,08	2,4	3,0	1,0	20	0	
12 24	0,2	2,4 ²⁾	3,0 ²⁾	2,4	0,05	0,55 ²⁾ 0,26 ²⁾	0,55 0,26	0,55 ²⁾ 0,26 ²⁾	0,25	6000	29160:1	20	0,05	2,4	3,0	1,0	20	0	
12 24	0,1	2,4 ²⁾	3,0 ²⁾	2,4	0,03	0,54 ²⁾ 0,25 ²⁾	0,54 0,25	0,54 ²⁾ 0,25 ²⁾	0,15	6000	43740:1	20	0,03	2,4	3,0	1,0	20	0	

Tolerances $\pm 10\%$

Columns 3 and 13

Values are valid at operating temperature after run-in period.

Columns 5 and 8

Current values should not exceeded during operation with undulatory current (single way rectification) with harmonic portion above 5%.

Columns 4 and 9

Figures correspond with the gearbox load limitations. For high gear ratios the allowed currents may be lower than the motors rated current. If so, please the current has to be limited, e.g. through adjusting the servo controller.

Columns 14, 15 and 16

To avoid gear box overload do not exceed the mentioned values. For oscillating operation the mentioned limitations must be multiplied by 0,75.

¹⁾ middle of the shaft-extension

²⁾ motor current must be limited to avoid excess of the mentioned value